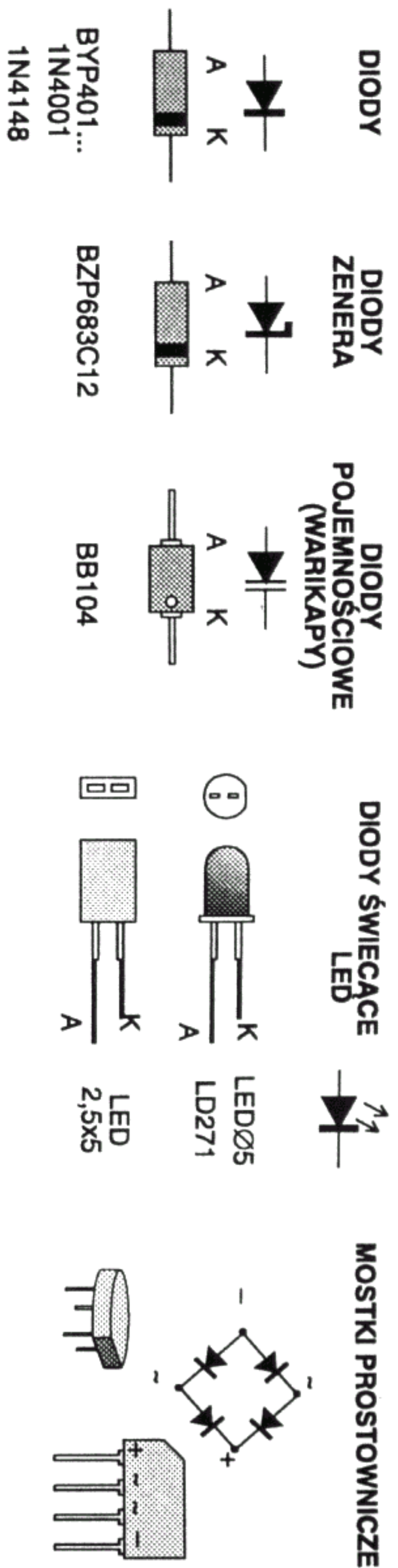


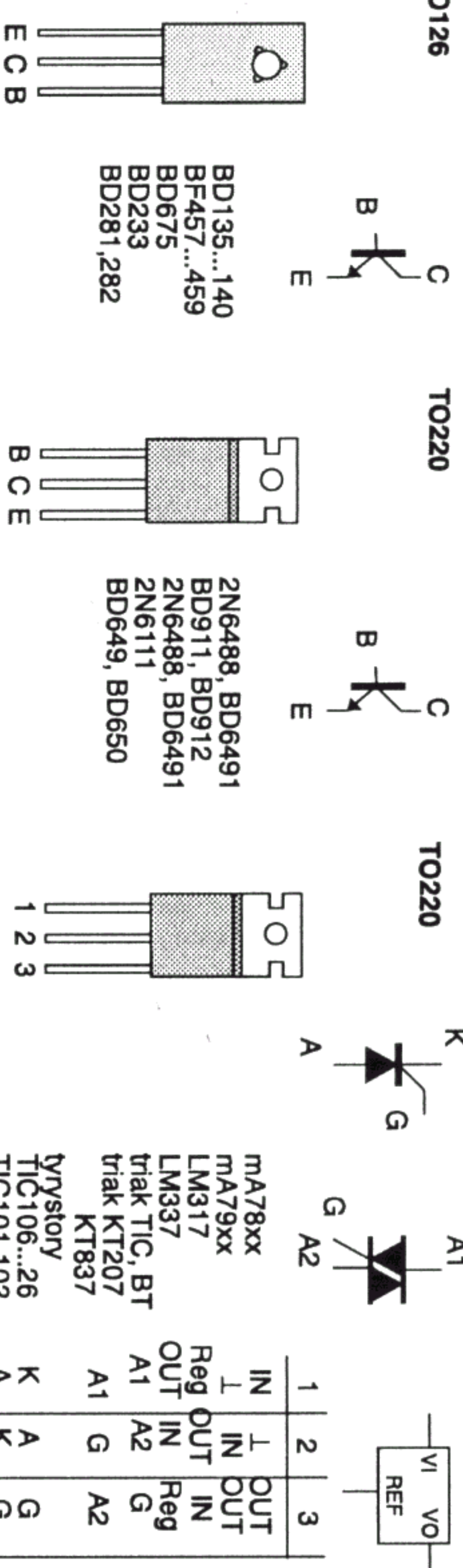
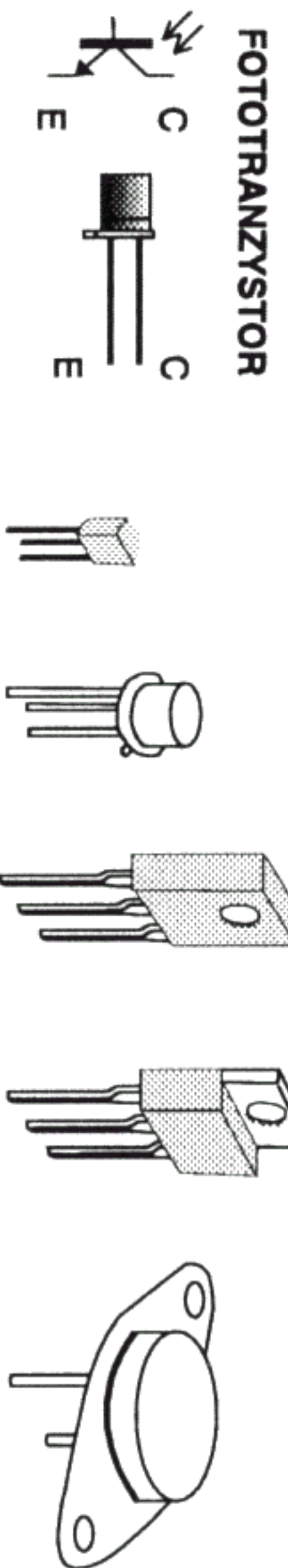
DIODY



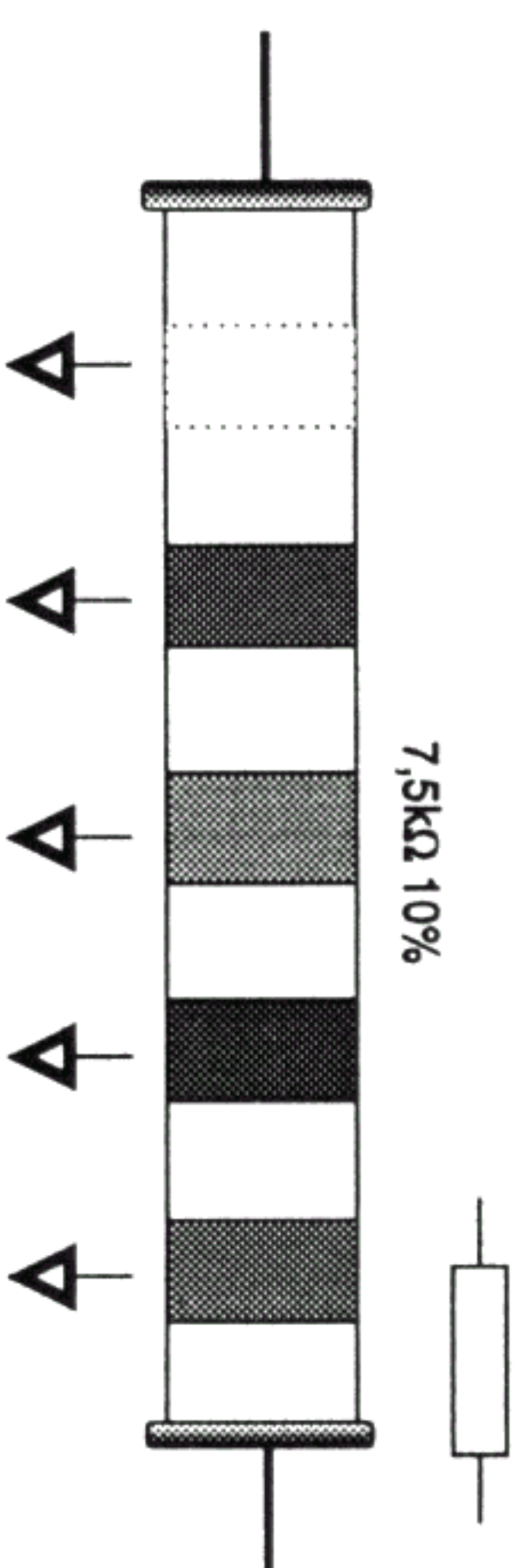
UKŁADY SCALONE



TRANZYSTORY, TRIAKI I STABILIZATORY



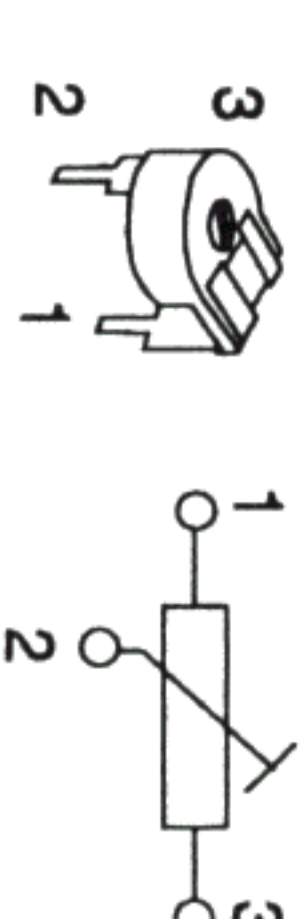
ZNACZENIE KODÓW NA REZYSTORACH



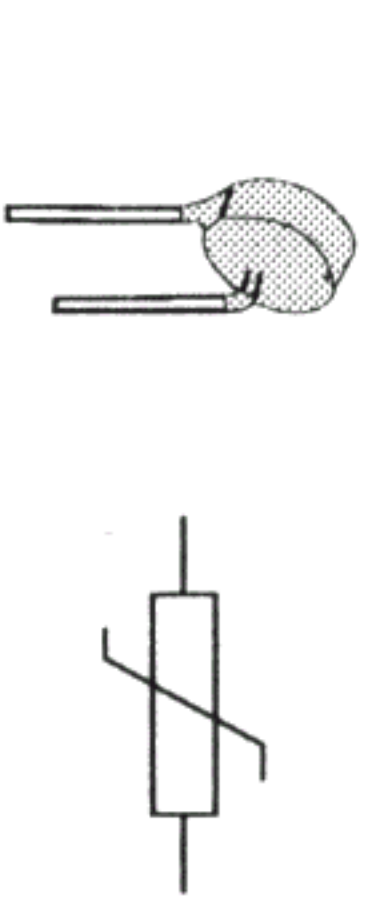
KOLOR	I	II	III	X	TOL.
SREBRNY				0,01Ω	±10%
ZŁOTY				0,1Ω	±5%
CZARNY	0	0	0	1Ω	
BIAŁY	1	1	1	10Ω	±1%
BRAZOWY	2	2	2	100Ω	±2%
CIEMNOCYFROWY	3	3	3	1kΩ	
POWIDOCZNY	4	4	4	10kΩ	
ZŁTY	5	5	5	100kΩ	±0,5%
ZIELONY	6	6	6	1MΩ	±0,25%
NIEBIESKI	7	7	7	10MΩ	±0,1%
FIOLETOWY	8	8	8	100MΩ	
SZARY	9	9	9	100MΩ	

DLA KODU 4-PASKOWEGO IDENTYFIKACJĘ ROZPOCZYNAJMY OD DRUGIEJ KOLUMNY TABELI

POTENCJOMETRY REGULACYJNE (PR-K)



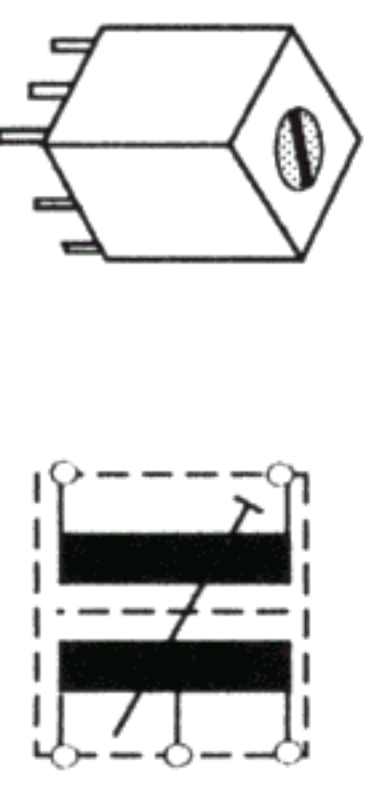
WARYSTOR



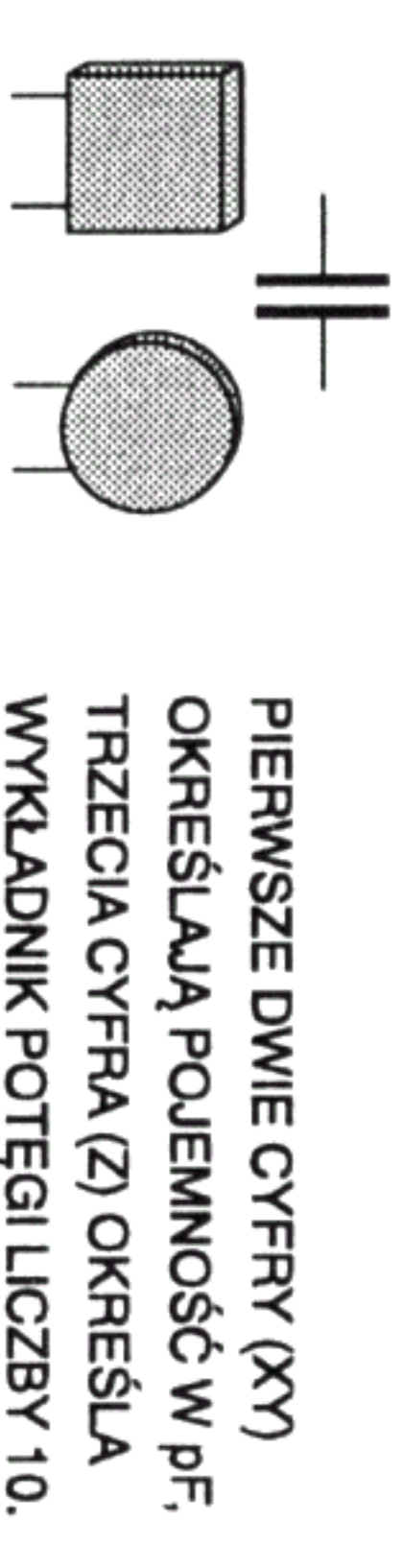
CEWKA Z RDZENIEM FERRYTOWYM



FILTR Z RDZENIEM FERRYTOWYM

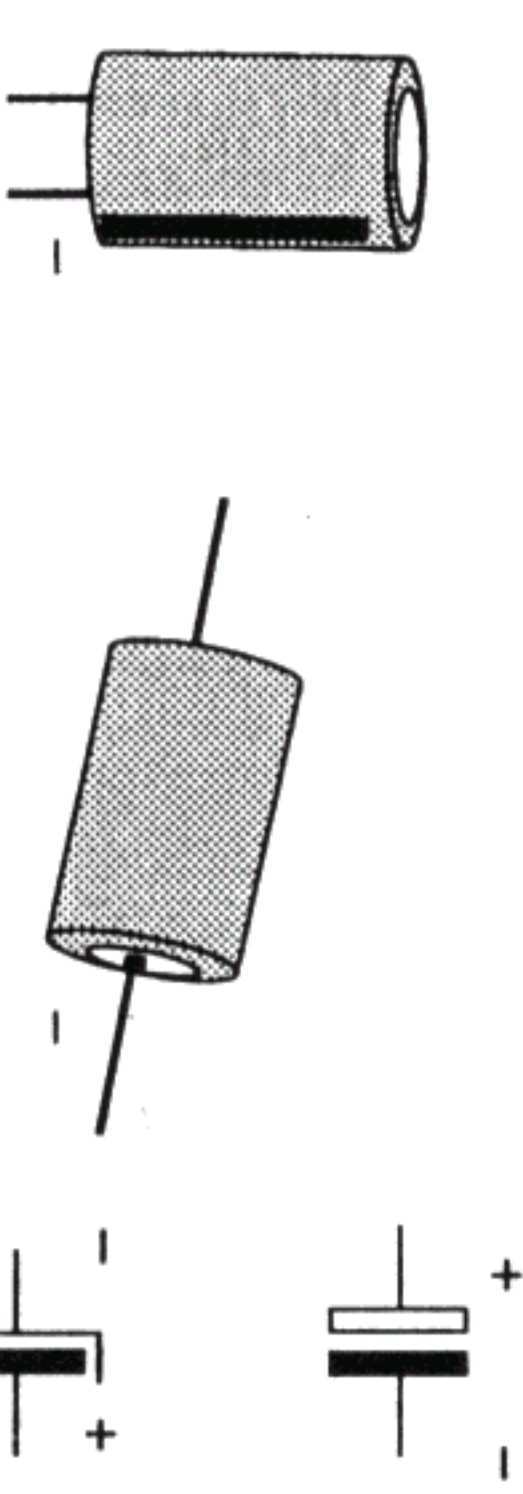


ZNACZENIE KODÓW NA KONDENSATORACH CERAMICZNYCH



PRZYKŁADY	X	Y	Z	POJEMNOŚĆ
	3	3	0	33x10 ⁰ = 33pF
	1	5	1	15x10 ¹ = 150pF
	4	7	2	47x10 ² = 4700pF = 4,7nF
	2	2	3	22x10 ³ = 22000pF = 22nF

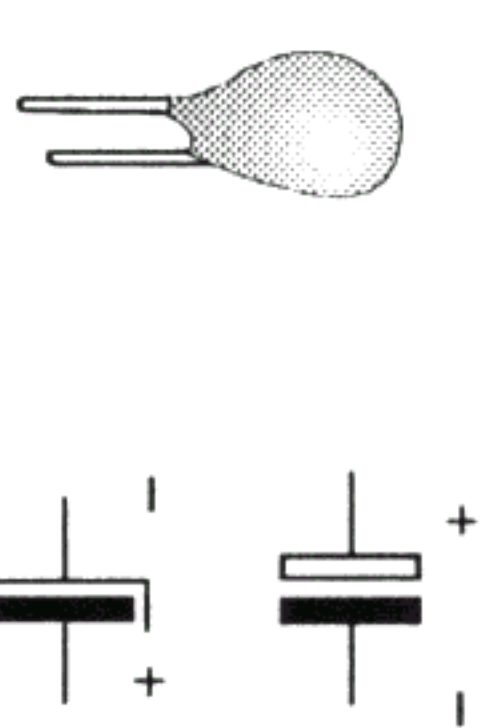
KONDENSATORY ELEKTROLITYCZNE



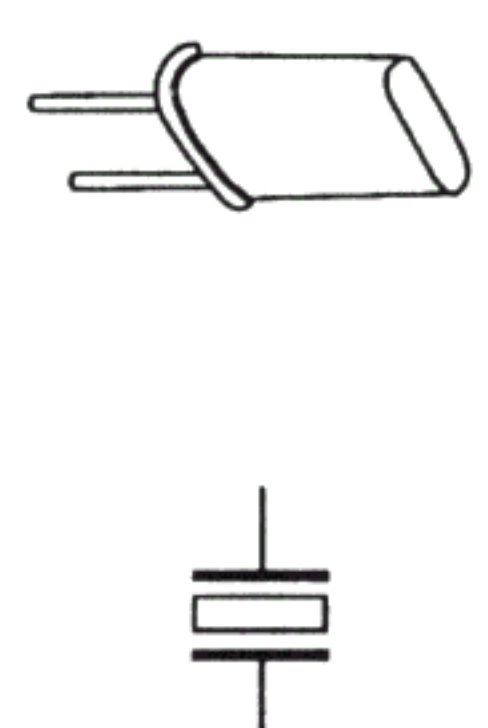
TRYMER



KONDENSATOR TANTALOWY



REZONATOR KWARCOWY



FILTR CERAMICZNY

